

A5001/A5002/A5003-...黄铜/青铜/不锈钢球阀系列



球阀
A5001/A5002/A5003-...系列
黄铜/青铜/不锈钢 螺纹连接
PN16、PN25

性能与特点:

球阀的启闭件是一个有孔的球体，绕垂直于通道的轴线旋转，从而达到启闭通道的目的。球阀主要用于截断或接通管道和设备介质，也可用于流体的调节与控制，适用范围广。

- ◆ 公称通径：DN15...DN50（口径请详询兹艾图负责人）；
- ◆ 全通径设计，流体阻力小，其阻力系数与同长度的管段基本相等；
- ◆ 结构简单、体积小、重量轻；
- ◆ 软密封结构，密封性能好，耐压高，零泄漏；
- ◆ 操作方便，开闭迅速，从全开到全关只要旋转 90°；
- ◆ 结构比较简单，安装无方向性要求；
- ◆ 全开或全关时，球体和密封面与介质隔离，介质流通时，不会侵蚀密封面；

用途:

球阀一般安装在建筑，公寓、写字楼、综合体、数据中心及工厂等项目的供排水，冷热水、水处理，一、二次侧供热水管道等输送介质的管道上，可以用作启闭，也可用作排污、泄压等功能；可流通水及乙二醇等溶液；

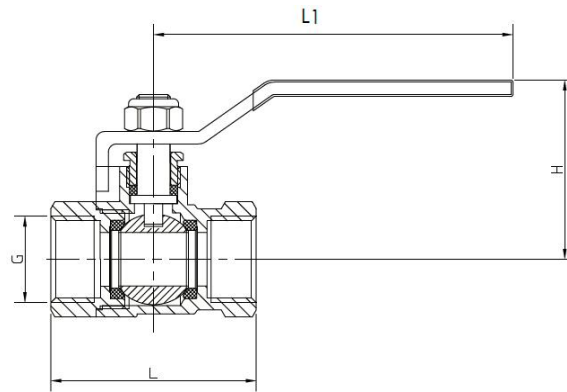
型号说明:

例：A5001-20-16QT

1. “A5001” 黄铜球阀 螺纹连接；
2. “A5002” 青铜球阀 螺纹连接；
3. “A5003” 不锈钢球阀 螺纹连接；
4. “-20” :口径DN20；
5. “-” 分隔号；
6. “-25/16” 压力等级，PN25/PN16；
7. “T” : 阀体材质黄铜，QT: 青铜，P: 不锈钢；

技术说明:

PN (耐压等级)	PN16, PN25
连接标准	螺纹连接ISO228/1 (或EN10226)
工作温度	-20°C~150°C
阀体、阀轴	A5001: 黄铜HPb59-1; A5002: 青铜QAl7; A5003: 不锈钢304 (316)
密封	PTFE
阀芯	不锈钢
手柄	碳钢镀锌加软胶套

尺寸表:


型号	DN	G	L	L1	H
A5001-15-16T	DN15	1/2"	52	97	41
A5001-20-16T	DN20	3/4"	63	97	44
A5001-25-16T	DN25	1"	71	110	55
A5001-32-16T	DN32	1 1/4"	76	140	60
A5001-40-16T	DN40	1 1/2"	87	140	65
A5001-50-16T	DN50	2"	102	155	74

型号	DN	G	L	L1	H
A5003-15-16T	DN15	1/2"	62	97	41
A5003-20-16T	DN20	3/4"	73	97	44
A5003-25-16T	DN25	1"	82	110	55
A5003-32-16T	DN32	1 1/4"	95	140	60
A5003-40-16T	DN40	1 1/2"	106	140	65
A5003-50-16T	DN50	2"	118	155	74