

A3018-...法兰式软密封双偏心蝶阀系列



双偏心蝶阀
A3018-...系列
法兰 PN16/PN10

性能与特点

双偏心蝶阀由于在单偏心蝶阀的基础上将蝶板的回转中心(即阀轴中心)与阀体中心线形成尺寸b偏置,使得蝶阀在开启过程中,蝶板的密封面会比单偏心密封蝶阀更快地脱离阀座密封面,蝶板转动至8°-12时,蝶板密封面完全脱离阀座密封面;完全开启时,两密封面之间形成一个更大的间隙Y,该类型蝶阀的设计大大降低了两密封面之间的机械损伤及挤压变形,使蝶阀的密封性能更为提高。

其结构特征为在阀杆轴心既偏心蝶板中心,也偏离本体中心;双偏心的效果使阀门被开启后蝶板能迅即脱离阀座、大幅度地消除了蝶板与阀座的不必要的过度挤压、刮擦现象、减轻开启阻距、降低了磨损、提高了阀座寿命刮擦的大幅度降低、同时还使得双偏心蝶阀也可以采用金属阀座、提高了蝶阀在高温领域的应用;但因为其密封原理属位置密封结构、即蝶板与阀座密封面为线接触、通过蝶板挤压阀座所造成的弹性变形产生密封效果、故对关闭位置要求很高(特别是金属阀座)、承压能力低,这就是为什么传统上人们认为蝶阀并不耐高压、泄漏量大的原因;

- ◆ 公称通径: DN100...DN1200 (其他口径可咨询兹戈图负责人);
- ◆ 蝶阀板采用双平板桁架结构、强度高、低水损;
- ◆ 不锈钢阀座固定于阀体内腔、永不托落;特殊切向销、连接可靠,蝶板轴向位置可调;
- ◆ 密封圈通过压板固定于蝶板、压缩量可调、易于更换;无油青铜,自润轴承、降低阻力;
- ◆ 内外卫生级环氧树脂喷图;V型橡胶、自紧式轴承;

用途

主要适用于水厂、电厂、钢厂、冶炼、造纸、化工、水源工程、环境设施建设等系统供排水用,尤其适用于水道管路上作为调节和截流设备使用;

型号说明

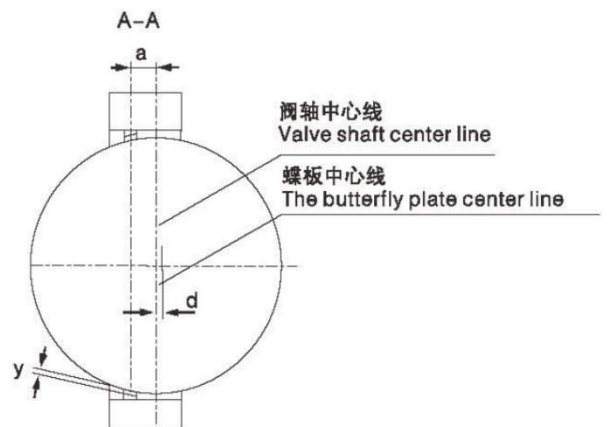
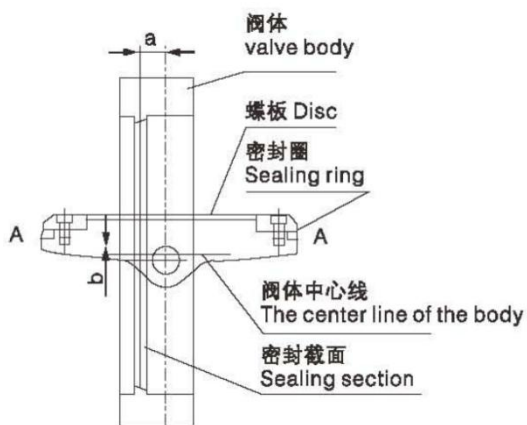
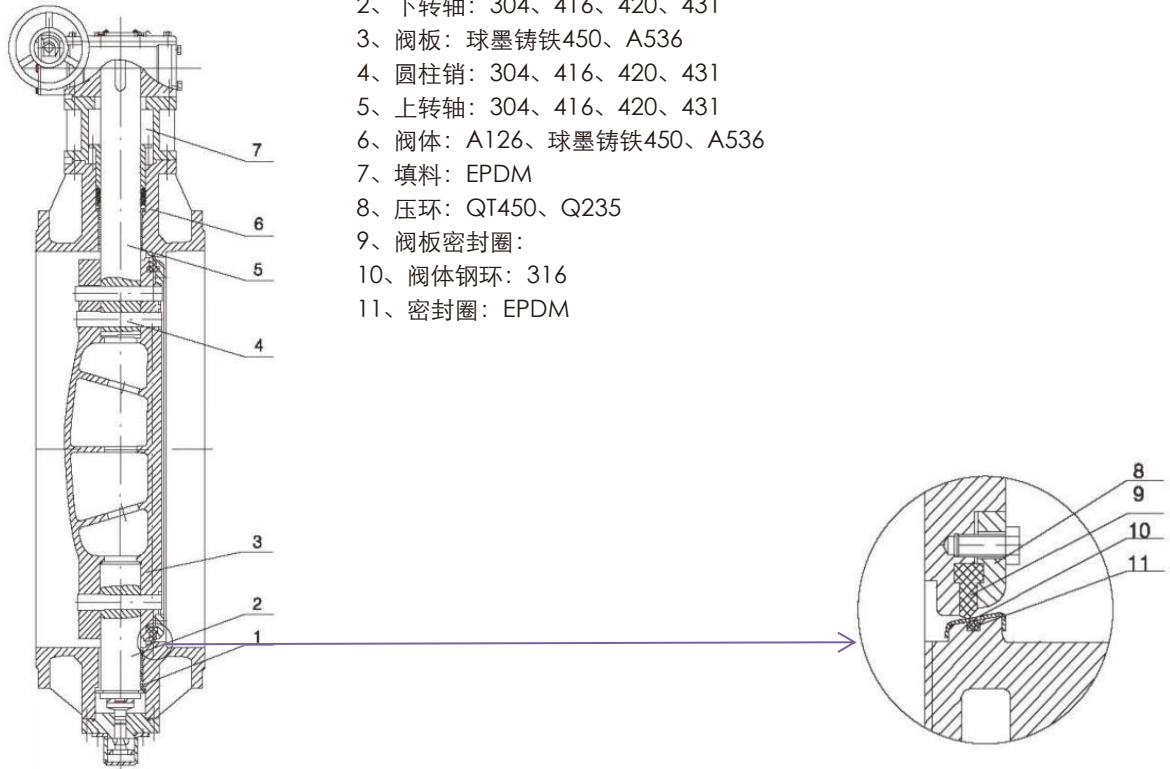
- 例: A3018T-100-16C
1. “A3018” 双偏心软封法兰蝶阀;
 2. “T” 涡轮驱动; “E” 电动驱动;
 3. “-100” 口径 DN100;
 4. “-16/10” 压力等级, PNP16/10;
 5. “C” 铸钢阀体; “P” 不锈钢阀体;
“Q” 球墨铸铁;



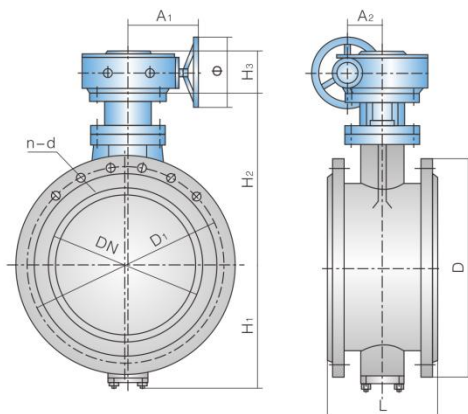
技术说明

材质说明:

- 1、轴套：钢背F4;
- 2、下转轴：304、416、420、431
- 3、阀板：球墨铸铁450、A536
- 4、圆柱销：304、416、420、431
- 5、上转轴：304、416、420、431
- 6、阀体：A126、球墨铸铁450、A536
- 7、填料：EPDM
- 8、压环：QT450、Q235
- 9、阀板密封圈：
- 10、阀体钢环：316
- 11、密封圈：EPDM



尺寸表



DN	L	H1	H2	H3	A1	A2	Φ	1.6MPa	
								D1	n-d
50	108	82.5	150	66	135	42	150	125	4-Φ 19
65	112	92.5	165	66	135	42	150	145	4-Φ 19
80	114	100	170	66	135	42	150	160	8-Φ 19
100	127	125	195	77	135	42	180	180	8-Φ 19
125	140	142	220	77	135	42	180	210	8-Φ 19
150	140	160	250	77	135	42	320	240	8-Φ 23
200	152	190	275	107	202	60	320	295	12-Φ 23
250	165	220	305	107	202	60	320	355	12-Φ 28
300	178	245	350	126	220	93	320	410	12-Φ 28
350	190	278	385	126	220	93	320	470	16-Φ 28
400	216	306	435	157	287	123	400	525	16-Φ 31
450	222	346	490	157	287	123	400	585	20-Φ 31
500	229	375	505	165	360	184	390	650	20-Φ 34
600	267	425	605	165	360	184	390	770	20-Φ 37
700	292	496	675	195	410	204	500	840	24-Φ 37
800	318	560	740	195	410	204	500	950	24-Φ 40
900	330	625	805	235	521	217	500	1050	28-Φ 40
1000	410	680	865	235	521	217	500	1170	28-Φ 43

安装说明

- ◆ 安装前必须仔细核对阀门的标志是否符合使用要求，核实后应进行清洁处理；
- ◆ 可安装在设备管道上的任意位置，但有传动装置或者执行器的阀门，应保证操作装置向上或者水平，以利干操作和检查；
- ◆ 蝶阀安装时要符合介质流动的方向；
安装时介质流向与阀体所示箭头方向要一致；
- ◆ 阀门与管道连接方式为法兰连接时，安装阀门前，先将配对法兰焊接到管道上，焊后清除管内飞溅物；
禁止先将配对法兰固定在阀门上，再将配对法兰和阀门作为整体焊接到管道。
- ◆ 装卸阀门注意保护阀门，如需使用吊车装卸，吊装位置应为吊耳或者阀体中轴位置；
不要以手轮、阀杆、手柄为受力点，以免损坏这些部件；

