

A3009/A3010/A3010E-...支耳式中线蝶阀系列



A3009-...
手柄系列



A3010-...
涡轮系列



A3010E-...
电动系列

支耳式中线蝶阀
法兰连接
PN10/16

性能与特点

- ◆ 公称通径：DN40...DN500，其他口径请联系兹戈图负责人；
- ◆ 支耳式中线蝶阀重量轻、启闭迅速、扭距小，省时省力；
- ◆ 结构简单、连接紧凑，易于拆卸，维护方便；
- ◆ 通轴、花键、无销连接，槽舌式结构（无靠背）、零泄漏；
- ◆ 顶部法兰ISO5211国际连接标准；
- ◆ 加长的颈部尺寸，符合管路保温要求；
- ◆ 材质选择范围广，可应用于多种领域，适用于多种介质；
- ◆ 涡轮蜗杆传动机构采用不锈钢蜗杆和紧固件，防护等级为IP67；

用途

蝶阀广泛应用于中央空调 热力管网 数据中心 市政供水 酿酒厂 制药 农业灌溉 污水处理厂 饮用水及纯净水 食品饮料 烟草 石油 化工 电力 钢铁 造船 造纸 纺织 冶金 水泥 矿业等等，行业覆盖广；总之，介质为液体或气体，在管道中流动需要启闭和调节的都可以用蝶阀；

型号说明

例：A3009-100-16Q

1. “A3009” 手柄式中线支耳蝶阀；
2. “A3010” 涡轮式中线支耳蝶阀；
3. “A3010E” 电动式中线支耳蝶阀；
4. “-100” 口径 DN100；
5. “-” 分隔号；
6. “16/10” 压力等级，PN16/PN10；
7. “Q” 阀体为球墨铸铁；C：铸钢；P：不锈钢



技术说明（常规）

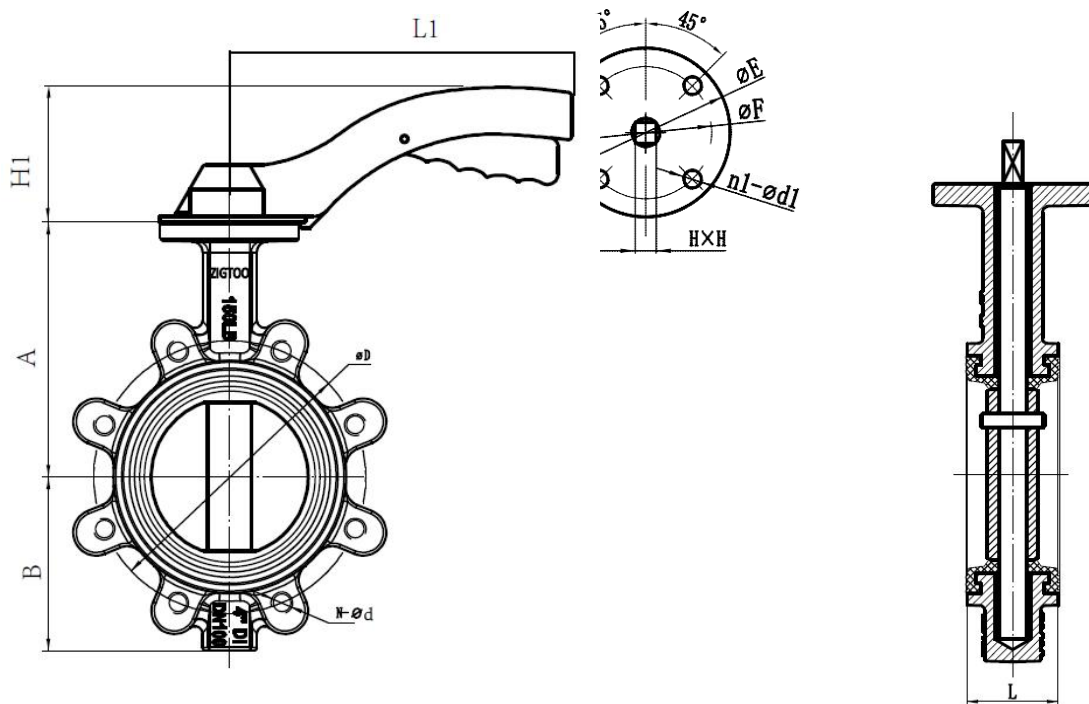
PN（耐压等级）	PN10, PN16
连接标准	GB17241.6
工作温度	-15℃~130℃
阀体	球墨铸铁QT450-10/QT500-7 /铸钢WCB /不锈钢
阀杆	不锈钢2CR13
阀板	球墨铸铁环氧树脂喷涂/球墨铸铁尼龙喷涂/不锈钢等
阀座	EPDM/PTFE/FKM等
O型圈	EPDM/FKM等
手柄	铸铝
涡轮	球铁

Kvs值表

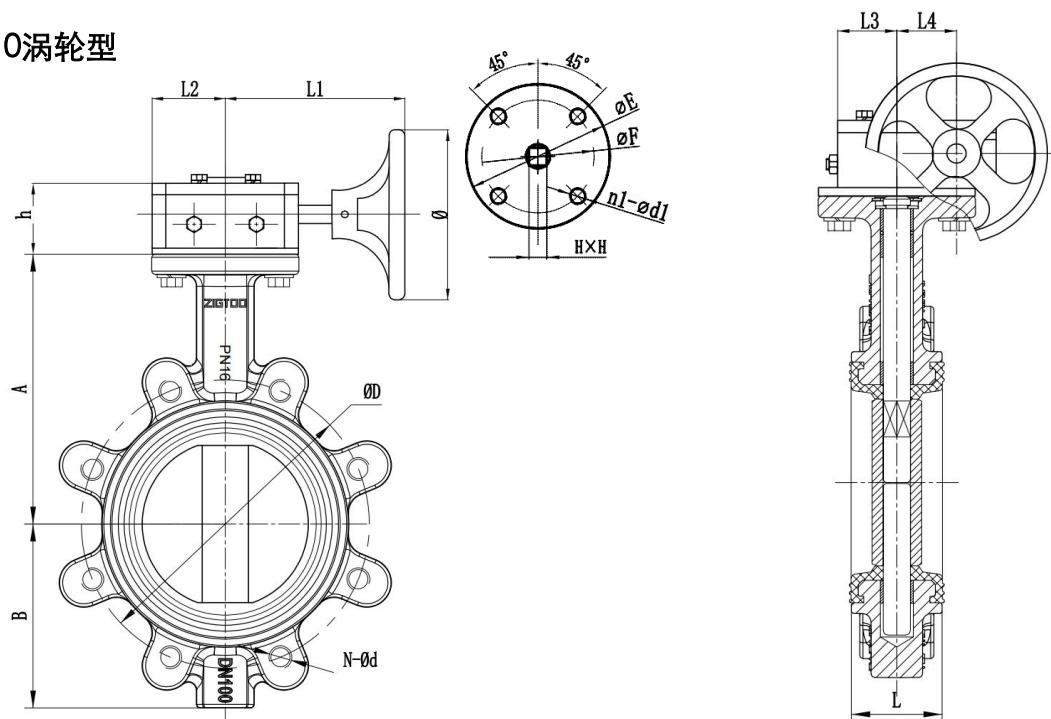
型号/PN16	管径 (in.)	DN(mm)	Kvs (m ³ /h)	温度(°C)
A3009-50-16Q	2"	50	124	-15~130℃
A3009-65-16Q	2.5"	65	243	
A3009-80-16Q	3"	80	397	
A3009-100-16Q	4"	100	723	
A3009-125-16Q	5"	125	1083	
A3009-150-16Q	6"	150	1600	
A3009-200-16Q	8"	200	2850	
A3009-250-16Q	10"	250	4640	
A3009-300-16Q	12"	300	6880	
A3009-350-16Q	14"	350	10400	
A3009-400-16Q	16"	400	13600	
A3009-450-16Q	18"	450	17200	
A3009-500-16Q	20"	500	21200	

尺寸表

A3009手柄型



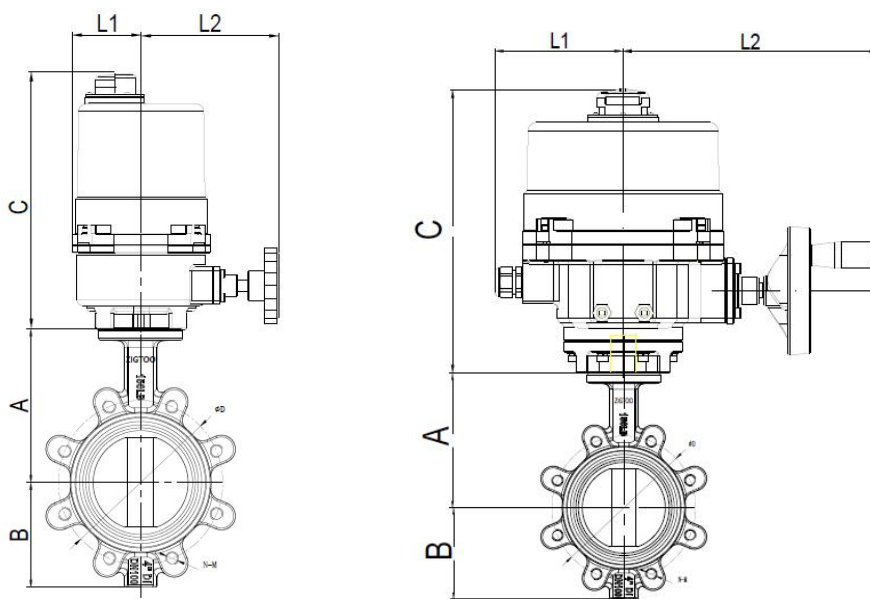
SIZE		L	A	B	H1	L1	ISO5211			PN16		
mm	in						top flange	Ø E	Ø F	n1-Ø d1	Ø D	n- Ø d
50	2"	43	131.7	77.2	65	173	F05	65	50	4--8	125	4--16
65	2.5"	46	138.5	88.2	65	173	F05	65	50	4--8	145	4--16
80	3"	46	154.5	96.5	65	173	F05	65	50	4--8	160	8--16
100	4"	52	169	114	80	220	F07	90	70	4--10	180	8--16
125	5"	56	182.5	125	80	220	F07	90	70	4--10	210	8--16
150	6"	56	197.5	138.5	80	220	F07	90	70	4--10	240	8--20

A3010涡轮型


SIZE		L	A	B	H×H	ISO5211				PN16	
mm	in					top flange	Ø E	Ø F	n1-Ø d1	Ø D	n-Ø d
50	2"	43	131.7	77.2	9	F05	65	50	4--8	125	4--16
65	2.5"	46	138.5	88.2	9	F05	65	50	4--8	145	4--16
80	3"	46	154.5	96.5	9	F05	65	50	4--8	160	8--16
100	4"	52	169	114	11	F07	90	70	4--10	180	8--16
125	5"	56	182.5	125	14	F07	90	70	4--10	210	8--16
150	6"	56	197.5	138.5	14	F07	90	70	4--10	240	8--20
200	8"	60	235	172	17	F10	125	102	4--12	295	12--20
250	10"	68	267	200	22	F10	125	102	4--12	355	12--24
300	12"	78	305	238	22	F10	125	102	4--12	410	12--24
350	14"	78	327	265	22	F10	125	102	4--12	470	16--24
400	16"	86	400	320	27	F14	175	140	4--18	525	16--27
450	18"	102	411	352	27	F14	175	140	4--18	585	20--27
500	20"	127	460	383	32	F14	175	140	4--18	650	20--30

规格	h	L1	L2	L3	L4	级数	Ø
DN50-DN150	60.5	159	33	37	44	单级	142
DN200-DN250	72	230	63	52.5	63	单级	258
DN300-DN350	79	225	63	62	77.5	单级	258
DN400-DN500	102	260	98	48	104	双级	278

A3010E电动型



电动蝶阀型号说明:

例: A3010E-100-16Q/ZTB-2-K/T

1. “A3010E” 电动式中线支耳蝶阀;
2. “-100” 口径是DN100;
3. “16/10” 压力等级, PN16/PN10;
4. “Q” 阀体为球墨铸铁; C: 铸钢; P: 不锈钢
5. “ZTB-2” 执行器型号;
6. “K” 表示开关型, “T” 表示调节型

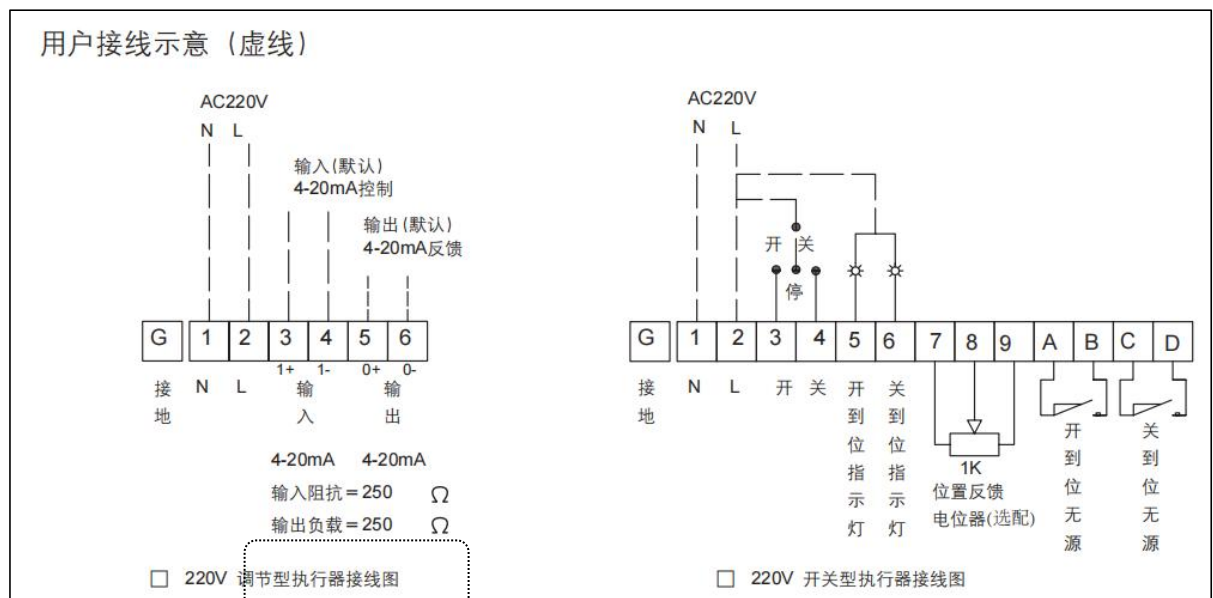
型号	DN	A	B	C	L1	L2	重量 (kg)
A3010E-50/ZTB-2-K/T	50	131.7	77.2	110	71	16	5
A3010E-65/ZTB-2-K/T	65	138.5	88.2	110	71	16	6
A3010E-80/ZTB-3-K/T	80	154.5	96.5	110	71	16	8
A3010E-100/ZTA-H-K/T	100	169	114	212	135	35	10
A3010E-125/ZTB-H-K/T	125	182.5	125	212	135	35	14
A3010E-150/ZT2-K/T	150	197.5	138.5	268	121	240	22
A3010E-200/ZT3-K/T	200	235	172	268	121	240	31
A3010E-250/ZT4-K/T	250	267	200	327	150	297	45
A3010E-300/ZT5-K/T	300	305	238	327	150	297	60
A3010E-350/ZT6-K/T	350	327	265	327	150	297	72
A3010E-400/ZT7-K/T	400	400	320	327	150	297	93
A3010E-450/ZT7A-K/T	450	411	352	327	150	297	110
A3010E-500/ZT8-K/T	500	460	383	380	161	333	180

电动执行器选型表

DN	力矩 (NM)	开关型执行器	调节型执行器	功率 W	开关时间 Sec	重量 kg
50	20	ZTB-2-K	ZTB-2-T	10	12	1
65	20	ZTB-2-K	ZTB-2-T	10	12	1
80	30	ZTB-3-K	ZTB-3-T	10	11	1
100	50	ZTA-H-K	ZTA-H-T	10	15	3
125	80	ZTB-H-K	ZTB-H-T	10	22	3.6
150	100	ZT2-K	ZT2-T	10	19	11
200	200	ZT3-K	ZT3-T	40	39	11
250	400	ZT4-K	ZT4-T	90	29	22
300	600	ZT5-K	ZT5-T	90	39	22
350	800	ZT6-K	ZT6-T	90	47	22
400	1000	ZT7-K	ZT7-T	120	47	22
450	1300	ZT7A-K	ZT7A-T	120	47	22
500	2000	ZT8-K	ZT8-T	200	34	36

电动执行器接线

电动蝶阀均为整机（含阀门和电动执行器）调校后出厂，接线图在阀盖内部（如下图）；



注：为保证电动执行器的防水性，在选择接线电缆时请注意：

ZTA/B-H 系列请使用直径为6~12mm 的电缆；

ZT2-ZT15 系列请使用直径为10~14mm的电缆。



电动执行器故障排除（无法解决请联系兹戈图负责人）

故障现象	原因	解决方案
电动执行器不动作	1.1.供给电源无电压(无电源)	1.1.电源电压的检查
	1.2.无输入信号或输入值错误	1.2.输入信号的检查
	1.3.断线或与端子排分离	1.3.接好电线、更换端子台
	1.4.电机过温保护器动作	1.4.待电机冷却
	1.5.限位开关在中间开度位置已动作	1.5.调整行程开关凸轮
	1.6.电机运转电容损坏	1.6.更换电容
	1.7.电机绕组损坏	1.7.更换马达
	1.8.错误接入强电至信号输入端子(调节型)	1.8.更换电路板
电动执行器不停	2.1.信号源信号不稳定	2.1.检查输入信号
	2.2.电位器产生干扰或已损坏(调节型)	2.2.更换电位器
	2.3.电位器齿轮或扇型齿轮松动(调节型)	2.3.检查紧固齿轮的内六角螺栓
输入与反馈信号不符(调节型)	3.1.输入信号不对	3.1.检查输入信号
	3.2.调零及倍率的调整不良(专业人员操作)	3.2.重新依设定步骤设置
	3.3.电位器齿轮的位置变化	3.3.电位器齿轮重新调整
没有反馈信号	开度信号线断开或接触不良	检查配线方式是否按接线图接线

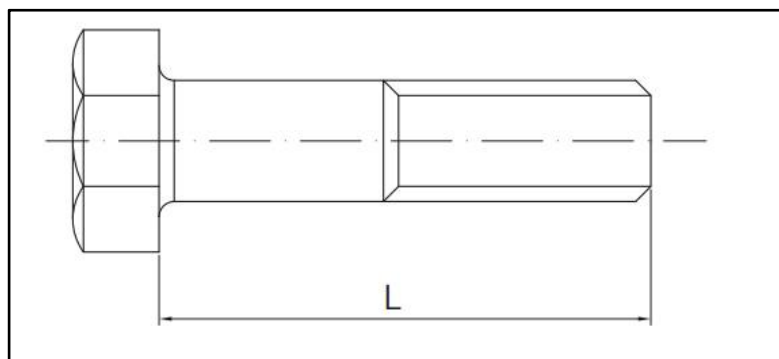
阀门的搬运与储存

- ◆ 阀门应存放在清洁、干燥、防火和通风良好的场所，周围应无腐蚀性气体存在；
- ◆ 整箱的阀体在卸车时严禁翻滚或直接从车上翻下，必须借助叉车或其他工具，轻拿轻放；
- ◆ 蝶阀在储存中处于5度左右开启状态，严禁关闭；
- ◆ 蝶阀阀板或阀座涂有润滑油，严禁使用酒精，汽油等化学溶剂清洗；

安装简述

1. 选配国标或行标法兰，并按相应标准与蝶阀结构长度选配单头螺栓螺母，无需附加密封垫片（螺栓选型表见附表）；
2. 阀门安装时应对角交错、逐步锁紧联接螺栓，以保持受力均衡。螺栓锁紧力无需太大，即可保持密封良好，无需加力矩扳手操作，以免破坏密封圈；
3. 蝶阀可双向密封，安装时无流向要求；
4. 现场安装时请特别注意当蝶阀安装就位后，不允许在相应法兰上进行焊接，以免损坏蝶阀阀座橡胶；
5. 焊接后法兰内焊缝必须打磨去焊渣及飞溅物，且不允许高出法兰密封面以防损坏阀座橡胶；
6. 在阀门同一立管上端处焊接时，请将阀门操作到全开位置，以免焊渣及飞溅物存积在阀瓣处，损坏阀座橡胶；
7. 为降低操作时的动态扭矩，如阀门安装在弯管处，建议安装在弯管的水流出口端；
8. 全部安装完毕后，请在阀门全开位置反复冲洗，直至管路内部冲洗干净，方可启闭操作；

支耳式中线蝶阀螺栓选型尺寸 GB/T5782



DN	PN16		
阀门口径	规格	长度L	数量
50	M16*2	45	8
65	M16*2	45	8
80	M16*2	45	16
100	M16*2	45	16
125	M16*2	48	16
150	M20*2.5	50	16
200	M20*2.5	55	24
250	M24*2.5	60	24
300	M24*2.5	70	24
350	M24*2.5	75	32
400	M27*3	80	32
450	M27*3	90	40
500	M30*3.5	100	40

螺纹标准：GB/T196-2003；配套垫圈标准：GB/T 97.1—2002。

对夹式中线蝶阀法兰选型尺寸

	ΦD	$\Phi D1$	N- Φd	$\Phi D2$	$\Phi D3$	$\Phi D4$	b	T	f
DN50	165	125	4-18	59	50	102	20	5	3
DN65	185	145	4-18	75	65	122	20	6	3
DN80	200	160	8-18	91	80	138	20	6	3
DN100	220	180	8-18	110	100	158	22	6	3
DN125	250	210	8-18	135	125	188	22	6	3
DN150	285	240	8-23	161	150	212	24	6	3
DN200	340	295	12-23	221	208	268	26	8	3
DN250	405	355	12-26	275	255	320	29	10	3
DN300	460	410	12-26	327	308	378	32	10	4
DN350	520	470	16-26	379	340	438	35	11	4
DN400	580	525	16-30	429	405	490	38	11	4
DN450	640	585	20-30	481	455	550	42	11	4
DN500	715	650	20-33	532	505	610	46	11	4
DN600	840	770	20-36	633	605	725	55	11	5

法兰标准:GB/T 9124.1

