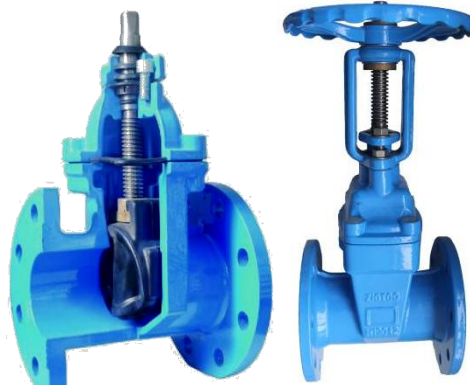


## A4009/A4010-...暗杆/明杆弹性软密封闸阀系列



暗杆/明杆弹性软密封闸阀  
A4009/A4010-...系列  
法兰连接  
PN10、PN16、PN25

### 性能与特点

弹性座封闸阀又叫升降杆闸阀。通常在升降杆上有梯形螺纹，通过阀门顶端的螺母以及阀体上的导槽，将旋转运动变为直线运动。也就是将操作转矩变为操作推力。开启阀门时，当闸板提升高度等于阀门通径的1:1倍时，流体的通道完全畅通。

闸阀的启闭件是闸板，其运动方向与流体方向相垂直，闸阀只能作全开和全关，不适宜作调节和节流使用；

- ◆ 公称通径：DN50...DN600（其他口径请详询兹戈图负责人）；
- ◆ 全通径设计，流体阻力小，其阻力系数与同长度的管段基本相等；
- ◆ 平底式阀座：传统的闸阀往往在通水洗管后即因外物诸如石头、木块、水泥、纸屑、杂物等淤积于阀底凹槽内，容易造成无法关闭严密而形成漏水现象，软密封闸阀底部采用与水管相同的平底设计，不易造成杂物淤积，使流体畅通无阻；
- ◆ 整体包胶：阀板采用高品质的橡胶进行整体内，外包胶，国内一流的橡胶硫化技术，使得硫化后阀板能够保证精确的几何尺寸，且橡胶与球墨铸铁闸板连接牢靠，不易脱落及弹性记忆佳；
- ◆ 耐腐蚀：阀体采用粉末环氧树脂涂装，可防止阀体的腐蚀与生锈，并可用于污水系统；
- ◆ 三“O”型环密封圈：由于阀杆采用三“O”型环密封圈设计，可减少开关时的磨擦阻力，大幅减少漏水现象，可以不停水施工更换密封圈；
- ◆ 有助生饮：由于阀体内部以无毒性环氧树脂涂装，闸板的内外表面均以橡胶完全包置而不至于出现锈水或腐蚀现象，可供生饮；
- ◆ 精铸阀体：阀体采用精密铸造，精确的几何尺寸使得阀体内部无需任何精加工即可保证阀门的密封性；

### 用途

长期以来市场上使用一般闸阀，普遍存在漏水，易生锈现象，兹戈图所生产的软密封闸阀，克服了一般闸阀密封性差，弹性疲乏，易生锈等缺陷，利用弹性闸板产生微量变形的补偿作用，达到良好的密封效果，该阀具有开关轻巧，密封可靠，弹性记忆佳及使用寿命长等显著优点；

闸阀一般安装在建筑，公寓、写字楼、综合体、数据中心及工厂等项目的供排水，冷热水、水处理，一、二次侧热水管道等输送介质的管道上，可以用作启闭，也可用作排污、泄压等功能；可流通水及乙二醇等溶液；

## 型号说明

例：A4009-100-16Q

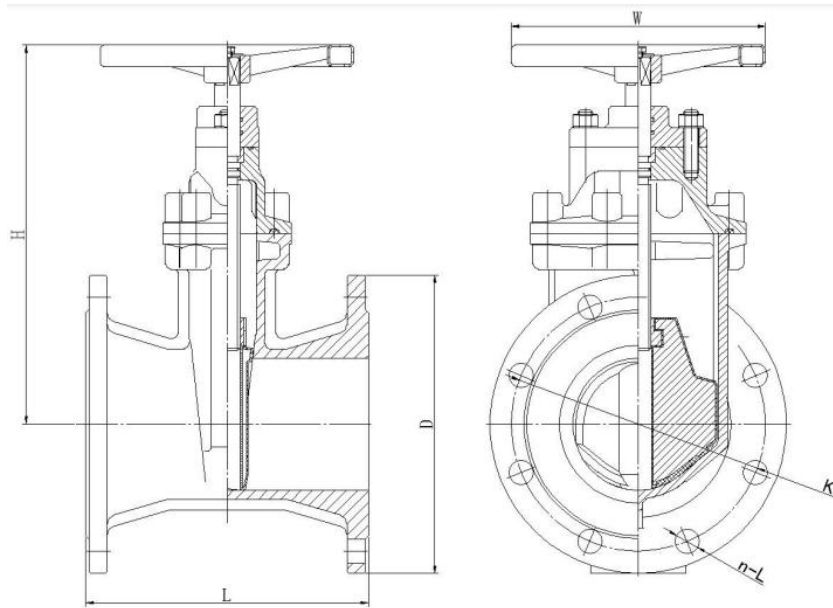
1. “A4009” 暗杆弹性软密封闸阀 法兰连接；
2. “A4010” 明杆弹性软密封闸阀 法兰连接；
3. “-100” :口径DN100；
4. “-” 分隔号；
5. “-25/16/10” 压力等级，PN25/PN16/PN10；
6. “Q” : 阀体材质球墨铸铁；“C” 铸钢；“P” 不锈钢

## 技术说明

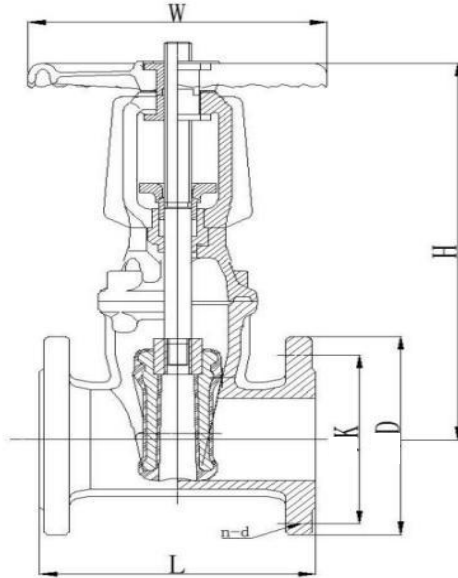
PN（耐压等级）	PN10, PN16, PN25
连接标准	法兰连接EN1092-2
工作温度	0°C~120°C
阀体、阀盖、手轮	球墨铸铁
密封圈	EPDM
轴承、轴套	青铜、黄铜、不锈钢
阀杆	不锈钢
阀瓣	球墨铸铁+EPDM



## 尺寸表



型号	DN	L	H	W	D	K	n-L	回转圈数
A4009-50-16Q	DN50	178	250	160	165	125	4-19	12
A4009-65-16Q	DN65	190	275	160	185	145	4-19	16
A4009-80-16Q	DN80	203	310	180	200	168	8-19	16
A4009-100-16Q	DN100	229	340	200	220	180	8-19	20
A4009-150-16Q	DN150	267	470	250	285	240	8-19	30
A4009-200-16Q	DN200	292	560	300	340	295	12-23	40
A4009-250-16Q	DN250	330	645	350	405	355	12-28	42
A4009-300-16Q	DN300	356	740	400	460	410	12-28	50
A4009-350-16Q	DN350	381	805	500	520	470	16-28	58
A4009-400-16Q	DN400	406	910	500	580	525	16-31	67
A4009-450-16Q	DN450	432	1000	520	640	585	20-31	75
A4009-500-16Q	DN500	457	1110	600	715	650	20-34	82



型号	DN	L	H	W	D	K	n-d	回转圈数
A4010-50-16Q	DN50	178	380	160	165	125	4-19	12
A4010-65-16Q	DN65	190	440	160	185	145	4-19	16
A4010-80-16Q	DN80	203	540	180	200	168	8-19	16
A4010-100-16Q	DN100	229	620	200	220	180	8-19	20
A4010-150-16Q	DN150	267	790	250	285	240	8-19	30
A4010-200-16Q	DN200	292	1040	300	340	295	12-23	40
A4010-250-16Q	DN250	330	1190	350	405	355	12-28	42
A4010-300-16Q	DN300	356	1380	400	460	410	12-28	50

流阻系数

