

## SYS ... 不锈钢 Y 型过滤器系列



不锈钢 Y 型过滤器  
PN10

不锈钢 Y 型过滤器主要用于过滤含有固体颗粒的介质，保护泵、末端设备及仪器仪表等正常工作。此系列产品有各标准的阀门可以向客户提供，即 DIN 标准系列，3A 标准系列，SMS 标准系列，ISO/IDF 标准系列，BS/RJT 标准系列，ASME/BPE 等标准系列；

- ◆ 公称通径：Ø25...Ø102（其他口径请详询兹戈图负责人）；
- ◆ 钢制部件：SUS304，SUS316L 等；
- ◆ 密封件：EPDM，PTFE，FKM 等；温度范围：-20℃~130℃；
- ◆ 接口：DIN/SMS/3A/ISO 等系列；
- ◆ 承压范围：0-1.0MPa；
- ◆ 不锈钢滤网，目数可根据需要定制；

### 用途：

该类型 Y 型过滤器系列、广泛应用于暖通、食品、饮料加工，以及制药和化学工业等多重领域。

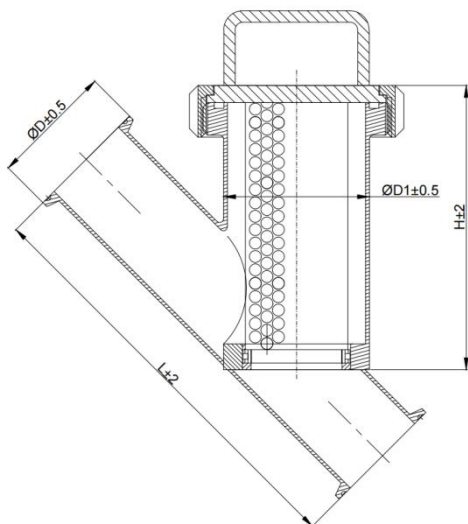
### 型号说明：

例：SYS-32-W10P

1. “SYS” 不锈钢 Y 型过滤器；
2. “SRS” 不锈钢 R 型过滤器；
3. “-” 分隔号；
4. “-32”：规格（SIZE）为 Ø32；
5. “W”：焊接；C：卡箍（快装）；
6. “10”：压力等级，1.0MPa；
7. “P”：不锈钢；

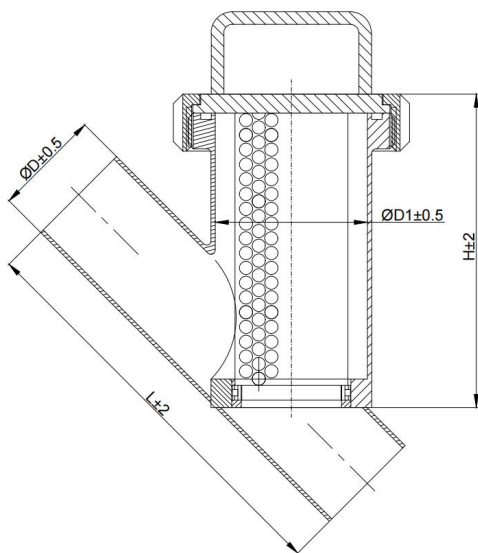
## 尺寸表:

卡盘Y型过滤器



SIZE	L	D	H	D1
Ø25	140	50.5	92	38
Ø38	175	50.5	118	54
Ø51	220	64	150	76.2
Ø63	265	77.5	184	89
Ø76	305	91	209	114.3
Ø89	330	106	238	114
Ø102	376	119	272	140

焊接Y型过滤器

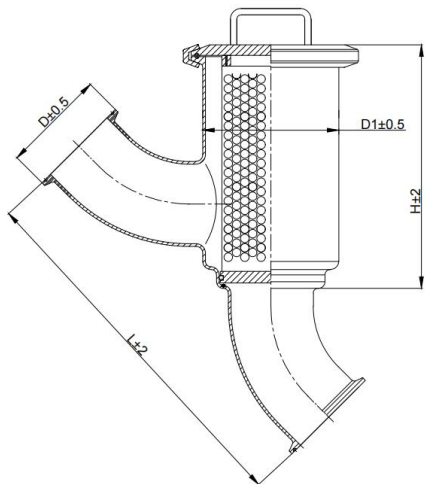


SIZE	L	D	H	D1
Ø25	115	25.4	92	38
Ø38	150	38.1	118	54
Ø51	195	50.8	150	76.2
Ø63	240	63.5	184	89
Ø76	280	76.2	209	114.3
Ø89	300	89	238	114
Ø102	360	101.8	272	140

\*若有其他连接方式要求可详询兹戈图相关人员;

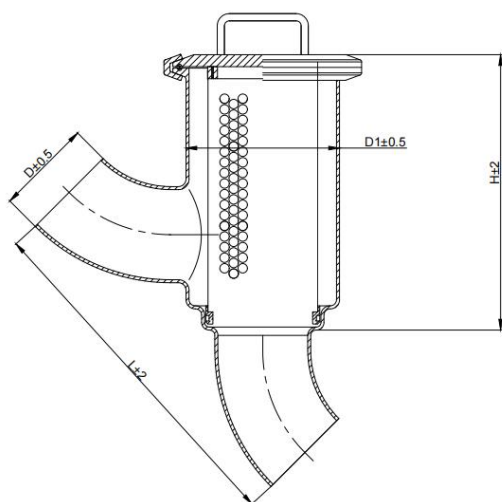
尺寸表:

卡盘R型过滤器



SIZE	L	D	H	D1
Ø25	200	50.5	146	76
Ø38	185	50.5	146	76
Ø51	225	64	161	89
Ø63	275	77.5	183	102
Ø76	305	91	203	114.3
Ø102	391	119	271	140

焊接R型过滤器



SIZE	L	D	H	D1
Ø25	160	25.4	146	76
Ø38	164	38.1	146	76
Ø51	195	50.8	161	89
Ø63	240	63.5	183	102
Ø76	280	76.2	203	114.3
Ø102	362	101	271	140

\*若有其他连接方式要求可详询兹戈图相关人员;